

02

Golden Rules Co.,Ltd

Bio Gas Insertion type
Thermal Mass Flow Meter
Specialty Manufacture

바이오 가스 삽입형 열식질량유량계

KC-2600BI



The nation's development item, 100% domestic goods, Patent NO. 10-1660226

2. THERMAL MASS FLOW METER (바이오가스 전용)

2-1 삽입형 열식 질량유량계 KC-2600 시리즈

Insertion Type Thermal Mass Flowmeter

제품특징

바이오가스 삽입 일반형
KC-2610BI
(IP67)



바이오가스 삽입 방폭형
KC-2620Ex
(IP66)



- Close loop control 적용
- Power AC110 ~ 240 V or DC24 V(기본)
- 24비트 아날로그 디지털 컨버터 (ADC)
- 출력 정밀도 $\pm 0.1\%$ $\pm 25 \mu A$ (4 ~ 20 mA) & Pulse 0 ~ 5 V, Alarm 기본
- 유량계의 이상 발생시 현장에서 조정이 가능한 고성능 인터페이스 (RS-485) 기본 (옵션 : RS-232C)
- 직접적인 질량유량계측으로 별도의 온도, 압력 보상이 필요없다.
- 현장에서 간단한 신호처리 및 교정
- 우수한 재현성
- 뛰어난 장기 안정성
- 최고의 가격 대비 성능비율
- 다른 응용프로그램에 대해 적응력이 간편함
- 구동부가 없음
- 상부 배관의 직관부분이 적다.(7D ~ 5D)
- 넓은 유량 범위에 적합하다. (Turn Down 1000 : 1)
- 유량 변화에 따른 응답 속도(1 sec)가 빠르다.
- CE, Ex (IP66), KC

무게	방폭	일반
	5.56kg	3.5kg

제품소개

골든룰의 KC-2600BI 고성능 질량유량계는 산업현장에서 기체의 흐름을 감지하고, 기체 유량의 조정, 측정 등의 장소에 적용한다.

센서 설치 고정형이며, 마이크로 프로세서 사용으로 유량측정, 유량조정을 진단을 동시에 진행한다. 질량유량의 순시치, 적산량 및 환경설정에 따른 적용이 가능하며 2 X 16 LCD Panel에 표시된다. Programmable 전송기는 RS-485S 통신포트와 골든룰 고성능 인터페이스 소프트웨어 또는 계기 패널 디스플레이를 통하여 쉽게 설정된다.

골든룰의 KC-2600BI는 순시유량, 적산유량, 응답속도, 전위량 cut-off, 유량교정 factor 등이 초기에는 Password에 의해 보호되어 있으며, 사용자에게 의해 변경이 가능하다.

골든룰의 Smart Interface™ Software 안내를 통하여 계기의 성능을 확인할 수 있으며, 사용자의 요구에 의해 입력전원, 출력, 설치, 포장 방법을 선택할 수 있다.

The information contained herein is subject to change without notice.

제품성능

◆ **정밀도**

교정범위 10~100 %내에서 Reading ± 0.5 %
 교정범위 10 %이내에서 F.S의 ± 0.5 %

◆ **재현성**

± 0.2 % of Full Scale

◆ **온도보상**

± 0.03 % Reading / $\pm (10 \sim 38)$ °C내에서 °C
 ± 0.06 % Reading / $\pm (25 \sim 50)$ °C내에서 °C

◆ **압력보상**

± 50 psia (3.4 bara)이내에서는 무시해도 무방하다.

◆ **응답시간**

최종 유속값의 63 %내에서 1초 이내

◆ **측정범위**

(0.01 ~ 66.2) m/sec

◆ **기능**

가스 유량 순시 & 적산 기능

Mass Flow Rates (질량유량)

Air Flow Ranges(공기 유량 범위)					
Pipe Size (배관경)		Minimum (최소)		Maximum (최대)	
A	B	Scfm	Nm ³ /h	Scfm	Nm ³ /h
25A	1-inch	6	8.9	120	180
40A	1 1/2-inch	15	22	280	440
50A	2-inch	23	33	470	680
80A	3-inch	50	74	1000	1500
100A	4-inch	90	130	1800	2700
150A	6-inch	200	300	4000	5900
200A	8-inch	350	520	7000	10,000

Notes: (1) 공기와 질소 유량 표준 조건:21°C(70°F) 및 21°C(70°F) scfm:0°C, Nm³/h 1기압, 기타 가스는 공장에 문의
 (2)사용 가능한 플로우차트가 구비되어 있으며, 공장에 문의
 (3)최대 유량은 위험구역과 높은 온도 버전으로 제한되며 공장에 문의

운전사양

◆ **가스**

바이오 가스 & 오염 가스

◆ **기체 압력 범위 (조립부분)**

압축 Fittings : 508 psig (35 barg) option
 150 lb Flange, JIS 10k RF PN16 DIN (-40 ~ 65) °C (-40 ~ 150) °F : 230 psig (15.9 barg)
 저압 Retract Valve : 100 psig (7 barg)
 고압 Retract Valve : 1000 psig (70 barg)

◆ **압력 강하**

3 inch 이상의 배관에서는 무시해도 무방함. (0.014 bar 이하)

◆ **가스 & 환경 온도**

가스 : (-40 ~ 150) °C ((-40 ~ 302) °F)
 환경 : (-20 ~ 85) °C ((-4 ~ 185) °F)

◆ **출력신호 (기본)**

선형의 (4 ~ 20) mA, Pulse, (0 ~ 5) V DC, Alarm

◆ **액정표시**

숫자문자식 배열 2 X 16 백라이트 LCD & Alarm 기능
 계기판에 부착된 누름 버튼 또는 RS-485S 인터페이스에 의한 Window창에서 조정
 조정변수 : 유량범위 : (0 ~100) %
 유량단위 : m³/h(m³), L/h(L), mL/h(mL), kg/h(kg)
 응답시간 / 보정수치 : (1 ~ 7) sec / 0.5 ~ 5
 Zero & Span

◆ **적산량**

8 자리의 공학단위 (99,999,999 Count)
 Software 또는 액정표시 창 버튼, On-Board 스위치에 의해서 재설정 가능

◆ **소프트웨어 (기본)**

Windows® Software 16MB RAM 사용 (최소 8MB RAM 설치)
 RS-485S 통신 적용 (옵션 : RS-232C)
 추가기능 : Zero Cut-Off 조정, 선형화 조정, Save / Load 조정, 유량계 조건 확인

본체사양

◆ **유체 접촉 부분**

Sensor Probe – Ceramic + 303SS (Platinum) 옵션 : 316LSS
 Protection Tube – 303SS (Option : 316SS, 316LSS)

◆ **유량계 본체**

방폭 지역을 위한 CASE (Ex d[ib] IIC T4 : IP66) 또는 방수급 (IP67 또는 IP65)

◆ **전선 연결부**

2 X ½"PF 또는 Exp Cable Gland(SS) 22C

◆ **유량계의 설치 (선택사양)**

¾" 압축 Fitting과 ¾" Male NPT (기본)
 ANSI 150lb Flange, JIS 10k RF Flange (옵션)
 ¾" 압축 Fitting과 1" Male NPT (옵션)
 Ball Valve System (옵션)

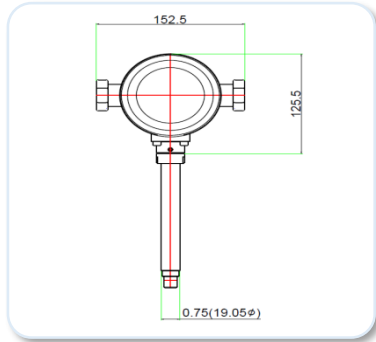
◆ **인증서**

Ex (Ex d[ib] IIC T4)
 CE (CASE 전체)
 KOSHA Certificate
 KGS Certificate
 KC Certificate

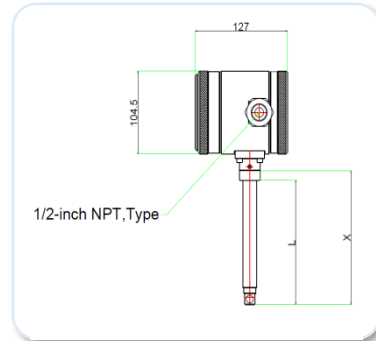
도면치수 사양 & 도표 I

♣ 일반형 KC-2610BI (IP67)

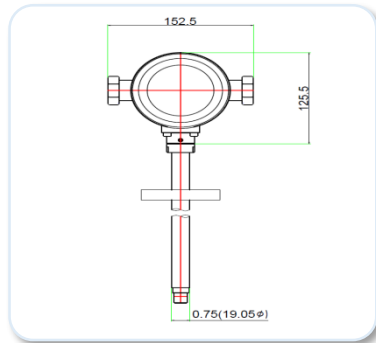
● Compression Fitting – Front View (EN2)



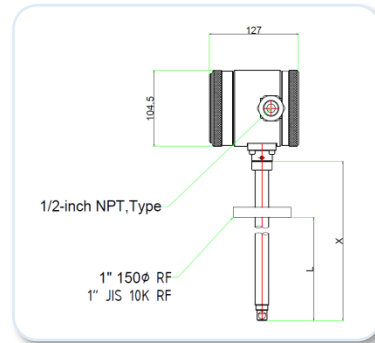
● Compression Fitting – Side View (EN2)



● Flange Mounting – Front View (EN2)

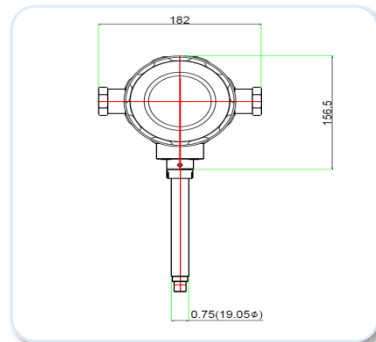


● Flange Mounting – Side View (EN2)

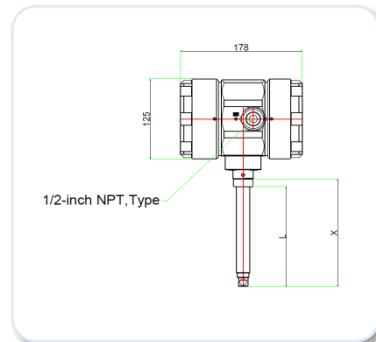


♣ 방폭형 KC-2620Ex (IP66)

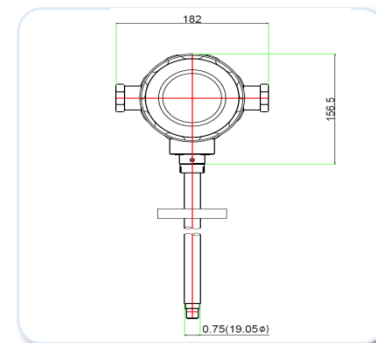
● Compression Fitting – Front View (E2)



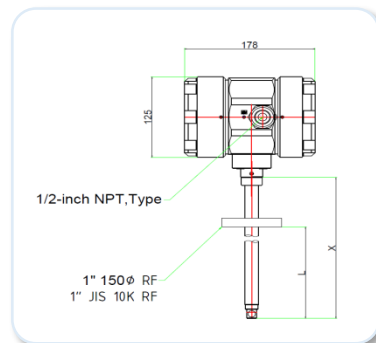
● Compression Fitting – Side View (E2)



● Flange Mounting – Front View (E2)



● Flange Mounting – Side View (E2)

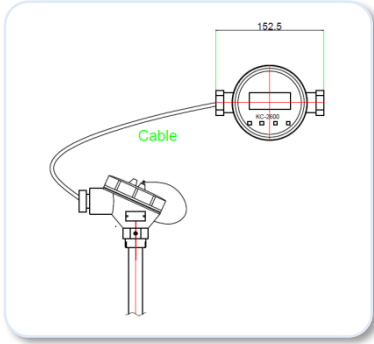


모든 치수는 inch이며 괄호 안에 있는 치수는 밀리미터입니다. 승인도 요구시 사용될 수 있습니다.

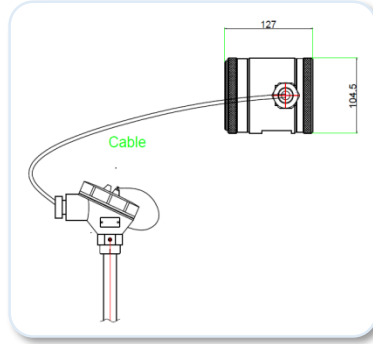
도면치수 사양 & 도표 II

♣ 일반분리형 KC-2610BI-R

● Remote Mount Junction Box – Front View (EN4)

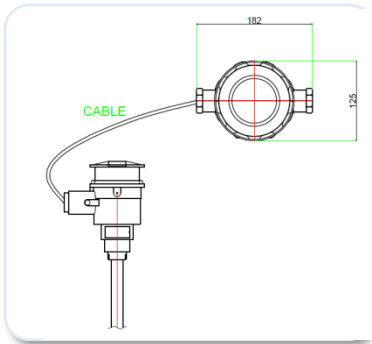


● Remote Mount Junction Box – Side View (EN4)

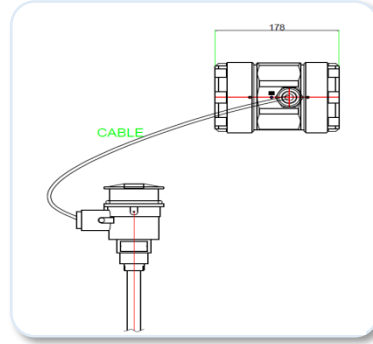


♣ 방폭분리형 KC-2610Ex-R

● Remote Mount Junction Box – Front View (E4)



● Remote Mount Junction Box – Side View (E4)



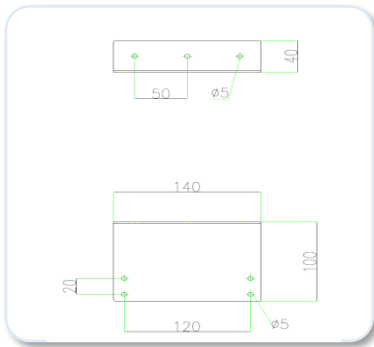
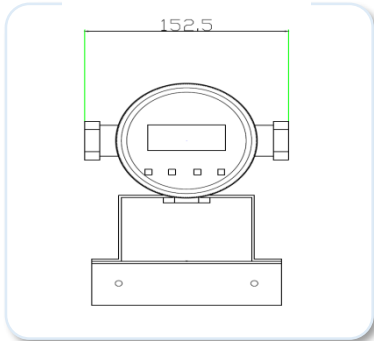
Length Chart		
Code	L	X
L06	6.0 (152.4)	7.5 (190.5)
L09	9.0 (228.6)	10.5 (266.7)
L13	13.0 (330.2)	14.5 (368.3)
L18	18.0 (457.2)	19.5 (495.3)
L24	24.0 (609.6)	25.5 (647.7)
L36	36.0 (914.4)	37.5 (952.5)

※ 센서의 형상은 제조사 사정에 따라 변경될 수 있습니다.

도면치수 사양 & 도표 III

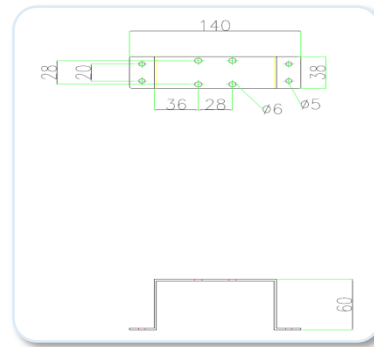
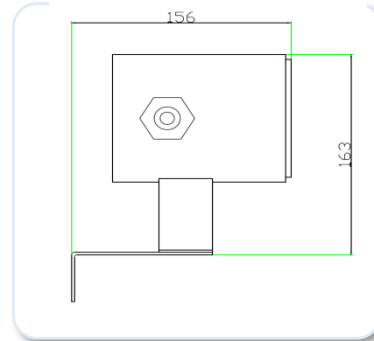
♣ 일반분리형 KC-2610BI-R

●Remote Rear Bracket Electronics (EN4)



패널 취부 브라켓 1

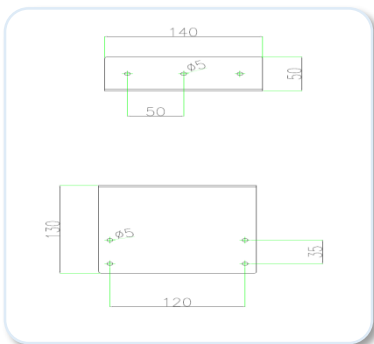
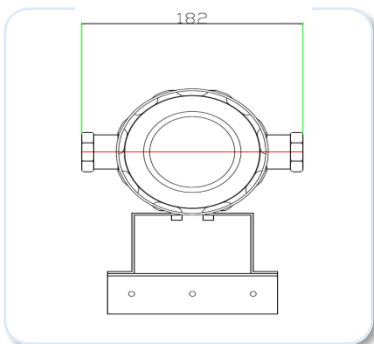
●Remote Side Bracket Mounted Electronics (EN4)



패널 취부 브라켓 2

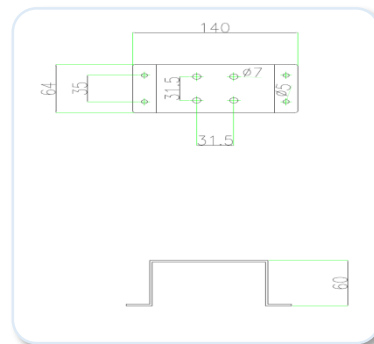
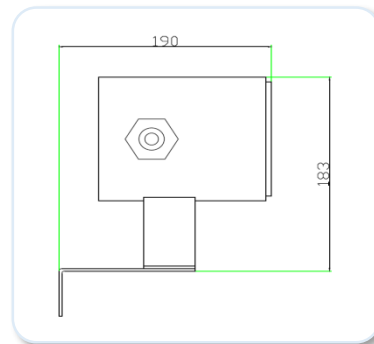
♣ 방폭분리형 KC-2610Ex-R

●Remote Rear Bracket Electronics (E4)



패널 취부 브라켓 1

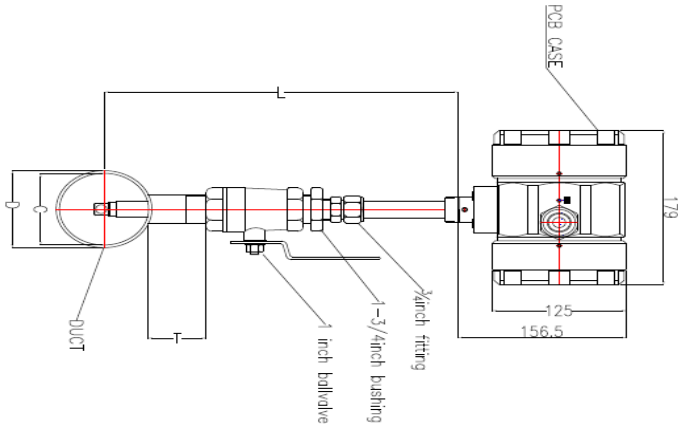
●Remote Side Bracket Mounted Electronics (E4)



패널 취부 브라켓 2

저압용 Ball Valve 치수 사양

●측면도

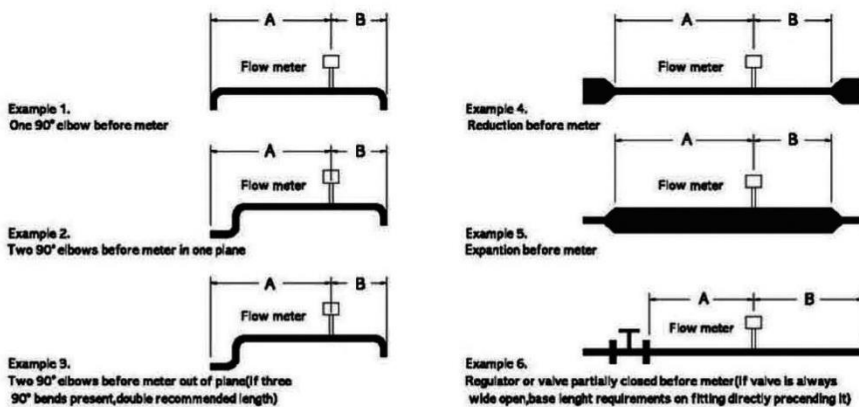


VARIABLE
 L = Normal Probe Length
 D = Duct O.D
 C = Duct I.D
 T = Height of "Threadolet" or Customer provided weldolet

모든치수는 inch이며 괄호 안에 있는 치수는 밀리미터입니다.
 모든 도면은 ±0.25 inch(6.4 mm)의 허용오차를 가지고 있습니다. 승인도 요구시 사용될 수 있습니다.

상류 & 하류 요구 직관부 (KC-2600BI 삽입형)

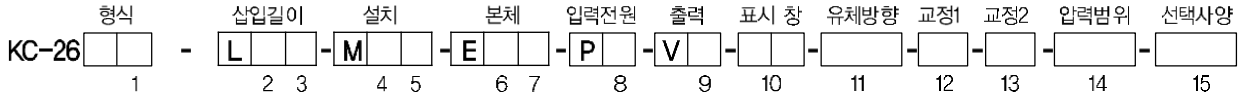
설치 위치의 결정은 유량 단면부의 왜곡을 가능한 적게 해야 합니다.
 밸브, 엘보, 컨트롤 밸브의 파이프 부속품이 유량흐름을 방해하지 않도록 설치해야 합니다.
 아래의 예시를 참고하여 배관 조건을 검토해야 합니다.
 센서의 상하 배관의 직관부의 규정은 유량의 오차를 줄이고 재현 반복성을 얻기 위함입니다.



Example	A-Upstream(1)Requirements	B-Downstream(2)Requirements
1	10~7D	5~3D
2	15~10D	5~3D
3	20~15D	10~5D
4	10~7D	5~3D
5	20~15D	10~5D
6	20~15D	5~3D

(1)Number of diameter(D)of straight pipe required between upstream disturbance and the flow meter.
 (2)Number of diameter(D)of straight pipe required downstream of the flow meter.

Order Code - KC-2600BI Series (바이오가스 전용)



형식	Code 1	입력전원	Code 8	교정 ⁹	Code 13
IP67 or IP65	10BI	DC 24 V ±10 %, 200 mA	2	70 °F(21 °C) 14.7 psig (1.103 barg)	A
Hazardous-Area Location Enclosure	20Ex	AC 100 ~ 240 V ±10 % (옵션)	3	32 °F(0 °C) 1 atm (760 mmHg)	B
Agency approved, customer specified	30	Agency approved, customer specified	W	Agency approved, customer specified	W

삽입길이 ⁴	Code 2,3	출력	Code 9	압력범위	Code 14
6" (15 cm)	06	RS-485S (RS-232C)	1	Low pressure Below 43 psig (3 barg)	L
9"	09	Pulse, Alarm	3	Medium pressure Below 145 psig (10 barg)	M
12"	12	DC 4~20 mA, 0~5 V DC	4	High pressure Below 435 psig (30 barg)	H (option)
18"	18	Agency approved, customer specified	W		
24"	24				
36"	36				
Special Length	(in)				
Probe with 2" JIS 10k RF Flange	(in)-M5				
High Pressure with Retractor Valve	(in)-M9				
Agency approved, customer specified	W				

표시창	Code 10
No Readout	NR
Digital Display	DD
Agency approved, customer specified	W

유체방향	Code 11
Horizontal Free or Vertical UP	1
Horizontal Free or Vertical Down	2
Agency approved, customer specified	W

교정 ⁹	Code 12
Standard Calibration	A
Air, only for 3" and large pipe size	D
Compressed Air, only for 3" and large pipe size	B
Customer Calibration	C
Air	E
Air equivalency (Digester Gas, Flue, Gas etc.)	F
Nitrogen, Helium, Argon, Carbon Dioxide Compressed Air or Digester Gas	G
Hydrocarbon (Natural Gas, Methane, Ethane, Propane etc.)	
Hydrogen or Hydrogen Mixture	
Agency approved, customer specified	W

선택사양	Code 15
Agency approved, customer specified	W
Mail : sensor tube 316ss, 316Lss	

설치	Code 4,5
None	0
Compression Fitting ² (3/4" tube X 3/4" Male NPT)	10
Threadlet (3/4" Female NPT)	2()
Specify pipe O.D. in parentheses Compression Fittings (IP67) (1/2" tube X 3/4" Male NPT)	3
Curved Duct Bracket (3/4" tube Compression Fitting) Specify duct O.D. in Parentheses	4()
Low Pressure Retract Valve Specify duct O.D. in parentheses	8()
Compression Fittings (3/4" tube X 1" Male NPT)	15()
Agency approved, customer specified	W

본체 ⁵	Code 6,7
Hazardous-Area Location Enclosure	2
Remote Hazardous-Area Location Enclosure(Only with Ex Meter)	3(Ft)
Remote Hazardous-Area Location Enclosure(Only with Junction Box)	4(Ft)
IP67 or IP65	N2
Remote IP67 with Junction Box	N4(Ft)
Agency approved, customer specified	W

- Note
- Flange에 연결되는 센서 고정대는 압축링이 포함된 Male connector 사용.
 - Male connector는 2개의 조합된 재료의 ferrule이 영구적으로 조여진다.
 - Flange는 ANSI, DIN, KS, JIS로 분류해야 한다.
 - 센서 probe 길이는 최대 60" (1524 mm)이다.
 - 유량계 본체는 관련기관의 승인에 의해 T6(104 °F(40 °C))가 요구된다.
 - 선저항(Wire Resistance)은 8Ω이하이어야 한다.
 - 턴다운 비율은 최소 100:1에서 최대 1000:1이다.
 - SFPS는 Standard Feet per Seconds의 약자이며 14.7 psia (1.01 bara) 70 °F(21.1 °C) 기준이다.
 - 고객의 사양은 (주)골든룰의 KC-2600BI, KC-2600BF 시리즈 제품의 온도와 압력 제한 범위를 넘지 않아야 한다.



Golden Rules

• GOLDEN RULES

www.goldenrules.co.kr

기체 & 액체 & 스팀용
질량 & 토탈유량계
전문 제조

전국 대리점

Certified in accordance with

KC Q ISO 9001 : 2015

KC Q ISO 14001 : 2015

 (주)골든룰